

elipson® | Heritage XLS11

ENCEINTE COMPACTE

L'enceinte Elipson XLS 11 complète la gamme Héritage, inspirée des enceintes de monitoring des années 1970.

Cette nouvelle enceinte reprend un code esthétique résolument vintage sous un format encore plus compact, plus discrète et aussi élégante. Mais au-delà de sa forme, c'est encore sa musicalité qui interpelle.

Ce modèle 3 voies de dimensions très compactes et accordé charge bass-reflex frontal bénéficie d'un nouveau haut-parleur de grave de 21 cm de diamètre en cellulose dérivé du 30 cm du modèle XLS 15, les autres haut-parleurs sont identiques, à savoir : un médium à dôme traité de 55 mm de diamètre couvrant près de trois octaves et enfin un tweeter à dôme en soie de 22 mm de diamètre dérivé du fameux tweeter équipant notre modèle phare de la série Prestige Facet.

Un réglage fin d'amplitude de 2dB permet d'ajuster les registres du médium et de l'aigu selon sa pièce d'écoute ou son affinité auditive.

S'ajoute la possibilité d'y insérer en option, un pied métallique incliné de 5° (Elipson Heritage XLS Stand 1) pour une parfaite mise en phase acoustique, la surélevant de 22 cm en plus de cette inclinaison.

Rapidité et contrôle du grave, définition et relief du médium, délicatesse et extension du registre aigu caractérisent le plaisir sonore de cette enceinte Elipson Heritage XLS11.



*Pieds en option



TECHNIQUE

Type

Enceinte compacte - 3 voies - Bass - reflex

Event

Evasé - face avant - Freq.d'accord: 37 Hz

Puissance

130 W RMS

Haut-parleurs

Grave-médium: 210 mm pulpe de cellulose

Medium : dôme traité 55 mm

Tweeter : dôme soie 22 mm

Filtre répartiteur- Fc

850 & 5000 Hz - 12dB/12dB-12dB/18dB

Réponse en fréquence ($\pm 3\text{dB}$)

45-25 000 Hz

Contrôle fin de niveaux médium & aigu en façade

- 1 dB / 0 dB (Ref) / + 1 dB

Puissance recommandée

50 - 150 W

Sensibilité

90 dB / 1W / 1m

Impédance

6 Ohms (min 3 Ohms @2400 Hz)



DIMENSIONS

POIDS

Dimensions

H x L x P : 560 x 320 x 270/278 mm

Poids

17 kg (pièce)

PACKAGING

Dimensions packaging

H x L x P : 715 x 455 x 415 mm

Poids brut

20,5 kg

CODES PRODUITS

SKU

ELIHERXLS11

EAN

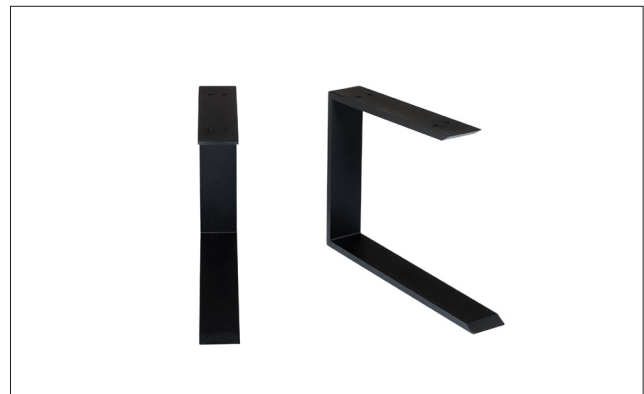
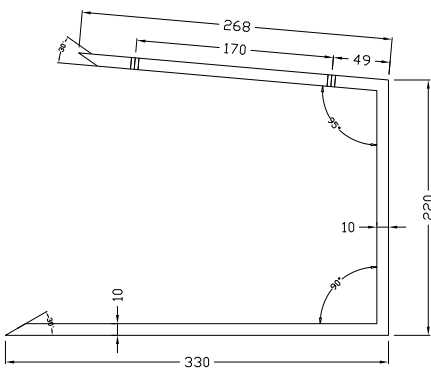
3700795192986

elipson® | XLS Stand 1

ACCESSOIRE : PIED MÉTALLIQUE VINTAGE



DIMENSIONS :



**Pieds d'enceintes optionnels*

TAILLE / POIDS MAXIMUM



COULEUR(S)

● Noir satin

SKU : ELIXLS1BK

EAN : 3700795192993

CARACTÉRISTIQUES :

Finition : Noir satin

Structure : Metal

Poids maximal supporté : 40 kg

Dimensions : L330x H220 x P50 mm

Hauteur d'élévation : 225 mm

Poids : 2,95 kg (/unité)

CONDITIONNEMENT PAR PAIRE (2) :

Quantité/carton : 4 unités (1 paire d'enceintes) /1 carton

Poids brut : 13,5 kg

elipson® | Heritage XLS11

COMPACT LOUDSPEAKER

The Elipson XLS 11 loudspeaker completes the heritage range, inspired by the monitoring speakers of the 1970s.

This new loudspeaker takes up a resolutely vintage aesthetic code under an even more compact, more discreet and equally elegant format beyond its aesthetic, it is still its musicality that comes first.

This compact 3-way loudspeaker tuned in bass reflex design with front-firing flared port benefits from a new 8" diameter cellulose woofer derived from the 12" woofer of XLS 15. The other drive units are identical, namely , a new 2.2" treated dome midrange covering nearly three octaves and finally a 0,87" silk dome tweeter declined from the famous tweeter from our flagship model of the Prestige Facet series.

A fine amplitude of 2dB allows you to adjust the mid and high frequencies levels according to your listening room or auditory affinity. In addition, an optional 5° tilted metal stand (Elipson Heritage XLS Stand 1) can be inserted for perfect acoustic phasing and which raises this loudspeaker by 22 cm in addition to this inclination.

Velocity and control of the bass, definition and relief of the midrange, delicacy and extension of the high frequencies characterize the sonic pleasure of this Elipson Heritage XLS11 loudspeaker.



**Stands in option*



TECHNICAL

<p>Type Compact loudspeaker - 3 way - Bass - reflex</p> <p>Port Flared - front ported - Tuned Freq.: 37 Hz</p> <p>Power 130 W RMS</p> <p>Drive units Mid-bass : 8" cellulose pulp Midrange : 2.2" coated dome Tweeter : 0.87" silk dome</p> <p>Crossover - Fc 850 & 5000 Hz - 12dB/12dB-12dB/18dB</p>	<p>Frequency response (± 3dB) 45-25 000 Hz</p> <p>Tweeter & midrange level control & front plate - 1 dB / 0 dB (Ref) / + 1 dB</p> <p>Recommended power amplifier 50 - 150 W</p> <p>Sensitivity 90 dB / 1W / 1m</p> <p>Impedance 6 Ohms (min 3.4 Ohms @2600 Hz)</p>
--	--



DIMENSIONS
WEIGHT

<p>Dimensions H x W x D : 560 x 320 x 270/278 mm</p>	<p>Weight 17 kg (unit)</p>
---	---------------------------------------

PACKAGING

<p>Packing dimensions H x W x D : 715 x 455 x 415 mm</p>	<p>Gross weight 20.5 kg</p>
---	--

PRODUCT
CODES

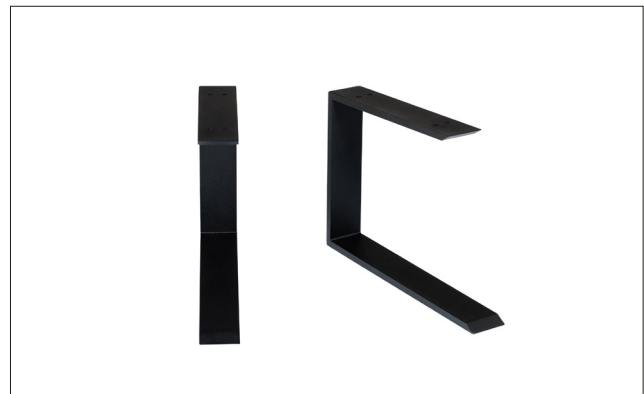
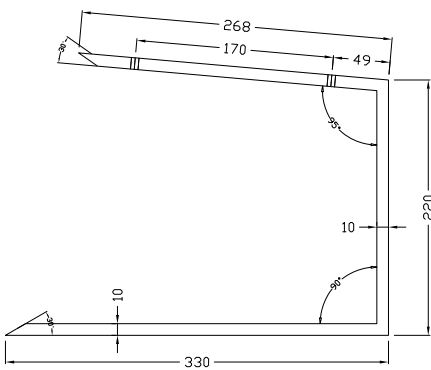
<p>SKU ELIHERXLS11</p>	<p>EAN 3700795192986</p>
-----------------------------------	-------------------------------------

elipson® | XLS Stand 1

ACCESSORY : METAL VINTAGE STAND

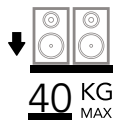


DIMENSIONS :



*Optional stands

MAXIMUM SIZE / WEIGHT



COLOR(S)

● Black satin

SKU : ELIXLS1BK

EAN : 3700795192993

SPECIFICATIONS :

Finish : Black satin

Structure : Metal

Max load : 40 kg

Dimensions : W330x H220 x D50 mm

Rising height : 225 mm

Weight : 2,95 kg (/unit)

PACKAGING PER PAIR (2) :

Quantity/box : 4 unités (1 paire d'enceintes) /1 carton

Gross weight : 13,5 kg